

### AVIOR 2W SURFACE EMERGENCY DOWNLIGHT W/ OPEN AND CORRIDOR LENSES, WHITE / BLACK

RAV3ST-01 RAV3ST-04

EN

PLEASE READ INSTRUCTION BEFORE COMMENCING INSTALLATION AND RETAIN FOR FUTURE REFERENCES.

! Electrical products can cause death or injury, or damage to property. The installation must be carried out by a qualified electrician. Product or a person falling from height can cause serious personal injury. Please ensure suitable equipment is used by a competent person.

**Note:**

The luminaire must be disconnected before carrying out any insulation resistance testing. Product technical information and specification may change over time without prior notification. For the latest technical information please visit our web site [www.robus.com](http://www.robus.com) or [robustdirect.com](http://robustdirect.com)

-0°C < Ta < +40°C, 220-240V ~ 50/60Hz, Class II, IP20, LiFePO<sub>4</sub> Battery warranty: 5 years, Luminaire is non-dimmable

#### Installation

1. Ensure mains supply is switched off before commencing installation.
2. Remove screw on the side of fitting and expose the bottom cover via pressing two lock toggle.
3. Select suitable location for luminaire according to the types of lenses (Open and Corridor) provided, see fig2 and fig6.
4. Mark appropriated fixing points on the wall/ceiling, ensure that the holes do not impinge on joists, pipe work, cables or other building services.
5. Feed power cables through cable hole, attach the bottom cover onto surface, and fix it using screws provided.
6. Connect to supply terminals: Brown to L, Blue to N.
7. Write installation date on the battery.
8. Refit the fitting onto the bottom till it resets, and screw it fully.

Downlight Test Switch: The fitting will enter emergency mode for a short period of time when the test-switch is pressed.

Note: This luminaire has no user serviceable parts. If damaged, disconnect from mains and discontinue use.

#### Emergency Function

This is a non-maintained emergency fitting, when main power is disconnected, the green charging LED should come on and indicating the correct battery has started. The LEDs will still be off. When power is lost, the fitting will go into emergency mode, LEDs will be on. Testing and inspection must be in accordance with local codes of practice.

#### Self-Test Function:

1. Green LED on: Normal charging mode, 240V Supply connected.
2. 1-Month test, Test duration 15s.
3. 6-Month Test, Test duration 3 hours.

#### Yellow LED Function:

Off: Normal status, waiting for next test.

Slow Flash 1: 2s on/ 2s Off: Performing self-test.

Slow Flash 2: 4s on/ 1s Off: Self-test recently performed and passed (will stop after 5 days).

Fast Flash: 0.5s on/ 0.5 off: fault, replace battery or re-test unit.

After installation, full battery charge after 24 hours. If charging is interrupted by cutting supply off, charging timer will be restarted back zero and count down for another 24 hours. When fully charged, automatic 3-hour discharge test will start. After the initial test, the fitting will enter 1-month and 6-month (Half a year) self-test schedules.

#### 1-Month Test Cycle.

- a. At the start of the month the yellow indicator will Slow Flash 2 for 5 days and then turn off until the day 30th day.
- b. On day 30 at the end of month yellow indicator will Slow Flash 1. Green LED will go out, the fitting will enter self-test discharge and will be powered by the battery for 15s.

c. 6-Month Test (half a year): At the start of the 6th month yellow indicator will Slow Flash 2 for 5 days.

d. On day 30 at the end of month yellow will Slow Flash 1. Green LED will go out, the fitting will enter self-test discharge and will be powered by the battery for 3 hours.

Note: To avoid limited battery capacity in the event of mains failure. Self-Test emergency fitting discharge times will be staggered throughout the building by 2-20 hours.

1. Daily check: Green LED indicator is working.
2. Monthly check: The status of yellow LED indicator and emergency battery discharges.
3. 6-Month check: That the self-test operation is working, the emergency LED comes on and lasts for a minimum 3 hours.
4. Complete record sheet on installation and retain in maintenance file.
5. Update file with ongoing test records for inspection by fire officer or other duly authorised person.
6. The battery should be replaced if, after 24 hours of charging, the fitting fails to light for 3 hours. The battery should only be replaced by a qualified person.

#### Corridor Lens:

Note: The luminaire should be positioned so that prolonged staring into the luminaire at a distance closer than 0.335m is not expected.



#### Information for the Product user:

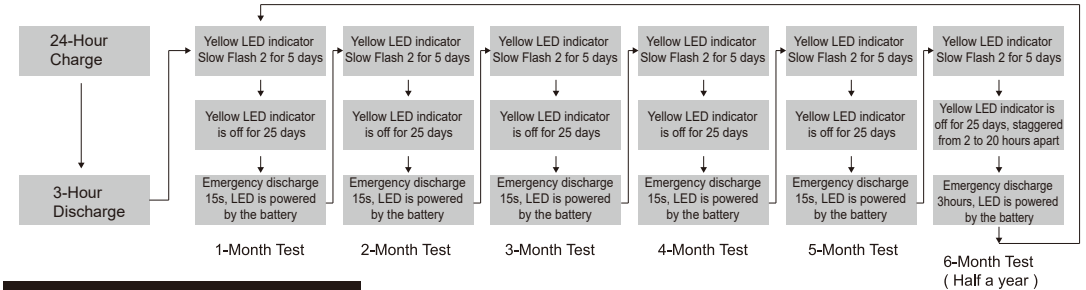
1. Please note the requirement to dispose of Waste Electrical & Electronic Equipment separately from household waste (WEEE marked with crossed out wheelie bin symbol).
2. Please consider your role in contributing to re-use and recycling by returning this product at end of life to a collection centre for waste electrical equipment or a Civic Amenity site, or to a retail outlet from which you are purchasing a replacement.
3. This equipment may contain substances that are hazardous to health and the environment if disposed of carelessly. It is important that it is separated from normal household waste and recycled in the WEEE chain.
4. The "crossed out wheelie bin symbol" on a product indicates this equipment must not be disposed of in normal household waste, but should be disposed of according to local WEEE regulations.

#### Re-set factory setting:

1. During the 24 hour charging period: Either a. disconnect mains supply, b. disconnect battery or c. press test switch. Any of these three operations will restart the 24-hour charge period.
2. During the Self-test process, disconnect battery and then re-connect it deliberately. self-test process will end and the test result will be a fail (yellow LED Fast Flash). In order to restart, press tested switch 5 time in 5s, and then press and hold it for 5s in 10s, the yellow LED indicator will flash once time, factory re-set complete successfully.
3. When Self-Test process has finished, it also can be re-operated above 2<sup>nd</sup> point to re-set factory setting.

Note: When factory re-set has been performed the timing clock will start at zero. There will be a 24-hours charge period and 3-hour discharge. The test schedule will commence and perform 1 month and 6 months tests. A manual Test by only cutting off mains supply for 3 hours will not affect the test schedule. Another automatic restart-up mode after maintenance ( cut off main supply and disconnect battery ). Fitting will be restarted as well. After 24 charge and 3 hours discharge, the test schedule will commence as usual and yellow LED will indicate status. If there is a fault; yellow LED will indicate failure status.

#### Self-test normal process



#### Installation and Maintenance Record:

Installer

Installation

Type

Installation test duration & date

Month	Test	1 <sup>st</sup> Year		2 <sup>nd</sup> Year		3 <sup>rd</sup> Year		4 <sup>th</sup> Year		5 <sup>th</sup> Year	
		Signed	Date	Signed	Date	Signed	Date	Signed	Date	Signed	Date
1	Short										
2	Short										
3	Short										
4	Short										
5	Short										
6	3Hr.										
7	Short										
8	Short										
9	Short										
10	Short										
11	Short										
12	Short										
	3Hr.										

## AVIOR 2W OPBOUW DOWNLIGHT NOODVERLICHTING W/ OPEN EN VOOR GANGEN LENZEN, WIT / ZWART



### RAV3ST-01 RAV3ST-04

#### LEES DE INSTRUCTIES VOORDAT U BEGINT MET DE INSTALLATIE EN HOU ZE BIJ VOOR LATER.

! Elektrische producten kunnen de dood of letsel veroorzaken of eigendommen beschadigen. De installatie dient te worden uitgevoerd door een elektricien. Een product of persoon die van hoogte valt, kan ernstig persoonlijk letsel veroorzaken. Zorg ervoor dat de geschikte uitrusting wordt gebruikt door een bevoegd persoon.

#### Opmerkingen:

De lamp moet worden losgekoppeld voordat de isolatieweerstand wordt getest. Technische gegevens en specificaties van dit product kunnen zonder voorafgaande kennisgeving wijzigen. Ga voor de meest recente technische gegevens naar onze website [www.robust.com](http://www.robust.com) of [robustdirect.com](http://robustdirect.com)

0°C < Ta < +40°C, 220-240V~50/60HZ, Klasse II, IP20, Batterijgarantie 5 jaar, niet-dimbare armatuur

#### Installatie

- Zorg dat het lichtnet is uitgeschakeld voordat u begint met de installatie.
  - Verwijder de schroef aan de kant van de fitting om bij het deksel van de basis te kunnen komen door op de twee vergrendelknoppen te drukken.
  - Kies een geschikte installatieplaats op basis van de typen geleverde lenzen (open en voor gangen), zie afb. 2 en afb. 6.
  - Markeer de gepaste bevestigingspunten op de muur of het plafond; zorg ervoor dat u geen leidingen, kabels of andere voorzieningen van het gebouw kunt beschadigen.
  - Steek de stroomkabels door de kabelingang en bevestig het deksel van de basis aan de opbouw, en zet deze vast met de bijgeleverde schroeven.
  - Sluit aan op de aansluitklemmen: Bruin op L, Blauw op N.
  - Schrijf de installatiedatum op de batterij.
  - Plaats de fitting weer op de basis tot deze vastklikt en schroef hem volledig vast.
- Testschakelaar downlight: De armatuur gaat kortstondig over op noodmodus wanneer de testschakelaar wordt ingedrukt.
- Opmerking: Deze armatuur bevat geen onderdelen die door de gebruiker kunnen worden gerepareerd. Koppel bij schade los van het lichtnet en stop met gebruiken.

#### Noodwerking

Dit is een zelfstandige noodarmatuur, wanneer het lichtnet is ingeschakeld, moet de groene laad-LED branden, wat betekent dat de juiste batterij is gestart. De LEDs van het downlight blijven uit. Wanneer het lichtnet uitvalt, schakelt de armatuur over op noodmodus, de LEDs gaan branden. Bij het testen en controleren moeten de plaatselijke goede praktijken worden nageleefd.

#### Zelftestfunctie:

- Groene LED aan: Normale laadstand, 240V voeding aangesloten.
- Maandelijkse test, testduur 15s.
- 6-maandelijkse test. Testduur 3 uur.

#### Functie gele LED:

Uit: Normale status, in afwachting van volgende test.  
 Langzaam knipperen 1: 2s aan/ 2s uit: Zelftest bezig.  
 Langzaam knipperen 2: 4s aan/ 1s uit: Zelftest onlangs uitgevoerd en geslaagd (stopt na 5 dagen).  
 Snel knipperen: 0,5s aan/ 0,5 uit: storing, vervang batterij of nieuwe test.

#### Informatie voor de gebruiker van het product:

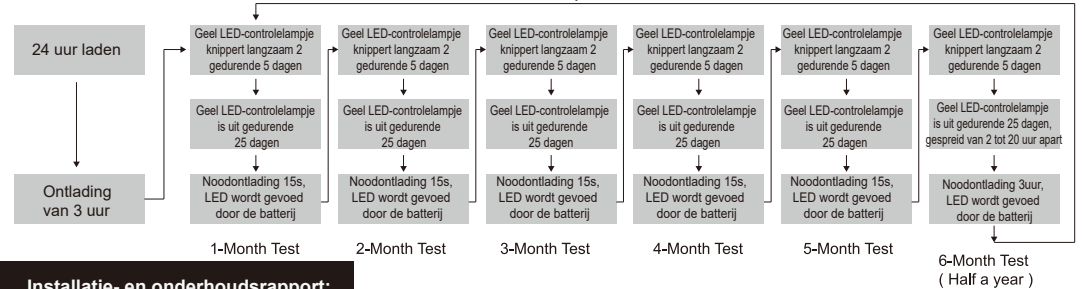
- Hou bij het verwijderen van afval rekening met de regeling voor afgedankte elektrische en elektronische apparatuur, gescheiden van gewoon huishoudelijk afval (AEEA, pictogram van een kliko met een kruis erdoorheen).
- Neem uw verantwoordelijkheid op het vlak van hergebruik en recycling door dit product aan het einde van zijn levenscyclus in te leveren bij een inleverpunt voor elektronisch afval, een milieupark of een winkel waar u een nieuw product koopt.
- Deze apparatuur kan stoffen bevatten die gevaarlijk zijn voor de gezondheid en het milieu indien ze onachtzaam wordt weggegooid. Het is belangrijk dat ze gescheiden gehouden wordt van het normaal huishoudelijk afval en gerecycled wordt in het netwerk voor AEEA.
- Het pictogram van een kliko met een kruis erdoorheen op een product betekent dat dit apparaat niet samen met het gewone huishoudelijk afval mag worden weggegooid, maar dat het dient te worden verwijderd in overeenstemming met de lokale regelgeving voor AEEA (afgedankte elektrische en elektronische apparatuur).



#### Fabrieksinstellingen resetten:

- Tijdens de laadperiode van 24 uur: Ofwel a. schakelt u de netstroom uit, b. koppelt u de batterij los of c. drukt u op de testschakelaar. Bij elke van deze drie bewerkingen wordt de laadperiode van 24 uur opnieuw gestart.
  - Koppel tijdens het zelftestproces de batterij los en sluit deze dan weer aan zodat het zelftestproces wordt onderbroken en de testresultaten mislukken (Gele LED knippert snel). Druk om opnieuw te starten 5 keer in 5 s op de testschakelaar en houd deze dan in 10s 5s ingedrukt, het gele LED-controlelampje knippert dan één keer, de fabrieksreset is met succes voltooid.
  - Wanneer het zelftestproces is afgelopen, kan het ook opnieuw worden gevolgd overeenkomstig het bovenstaande punt 2 om de fabrieksinstelling te resetten.
- Opmerking: Wanneer de fabrieksreset is uitgevoerd, start de tijds klok van nul. Dan volgt een laadperiode van 24 uur en een ontlading van 3 uur. Vervolgens begint het testschema te lopen en worden de maandelijkse en 6-maandelijkse tests uitgevoerd. Een handmatige test door enkel de netstroom gedurende 3 uur uit te schakelen, heeft geen gevolgen voor het testschema. Nog een manier om automatisch opnieuw op te starten na onderhoud (schakel de netstroom uit en koppel de batterij los). De armatuur wordt ook opnieuw opgestart. Na 24 uur laden en 3 uur ontlading, start het testschema zoals gebruikelijk en geeft de gele LED de status weer. Bij storing geeft de gele LED de storingsstatus weer.

#### Normaal zelftestproces



#### Installatie- en onderhoudsrapport:

Installateur

Installatie

Type

Duur en datum installatietest

Maand	Test	1ste jaar		2de jaar		3de jaar		4de jaar		5de jaar	
		Getekend	Datum	Getekend	Datum	Getekend	Datum	Getekend	Datum	Getekend	Datum
1	Kort										
2	Kort										
3	Kort										
4	Kort										
5	Kort										
6	3uur										
7	Kort										
8	Kort										
9	Kort										
10	Kort										
11	Kort										
12	Kort										
	3uur.										

## AVIOR 2W AUFPUTZ-NOTBELEUCHTUNG, DECKENEINBAULEUCHE MIT OFFENEN UND KORRIDORLINSEN, WEISS / SCHWARZ

RAV3ST-01 RAV3ST-04



**LESEN SIE DIE ANLEITUNG, BEVOR SIE MIT DER INSTALLATION BEGINNEN, UND BEWAHREN SIE SIE FÜR DIE SPÄTERE VERWENDUNG AUF. ! Elektronikprodukte können Tod, schwere Verletzungen oder Sachschaden verursachen. Die Installation muss von einem Elektriker vorgenommen werden. Stürze aus der Höhe von Personen oder Produkten können zu schweren Körperverletzungen führen. Bitte stellen Sie sicher, dass eine geeignete Ausrüstung von einer sachkundigen Person verwendet wird.**

**Hinweis:**

**Vor der Durchführung von Isolationswiderstandsprüfungen muss die Leuchte vom Strom getrennt werden. Technische Produktinformationen und Angaben können sich im Lauf der Zeit ohne weitere Mitteilung ändern. Besuchen Sie unsere Webseite [www.robus.com](http://www.robus.com) oder [robustdirect.com](http://robustdirect.com) für aktuelle technische Informationen.**

0°C < Ta < +40°C, 220-240 V ~ 50/60 Hz, Klasse II, IP20, Batteriegarantie 5 Jahre, die Leuchte ist nicht dimmbar

### Installation

- Vergewissern Sie sich, dass die Stromzufuhr ausgeschaltet ist, bevor Sie mit der Installation beginnen.
  - Entfernen Sie die Schraube an der Seite der Leuchte und legen Sie die Abdeckung des Sockels durch Drücken der beiden Kipphebel frei.
  - Wählen Sie den geeigneten Montageort für die Leuchte entsprechend der Art der Linse (Offen und Korridor), siehe Abb. 2 und 6.
  - Zeichnen Sie geeignete Befestigungspunkte an der Wand oder der Decke an; vergewissern Sie sich vorher, dass die Löcher keine Rohre, Leitungen oder andere Haustechnik beschädigen.
  - Führen Sie die Stromkabel durch die Kabeldurchführung, bringen Sie die Abdeckung des Sockels auf der Montagefläche an und befestigen Sie sie mit den mitgelieferten Schrauben.
  - Schließen Sie die Stromversorgung an die Anschlussleiste an: Braun an L, Blau an N.
  - Notieren Sie das Installationsdatum auf dem Akku.
  - Setzen Sie die Leuchte wieder auf den Sockel, bis sie einrastet, und schrauben Sie sie fest.
- Downlight Testschalter: Wenn der Testschalter gedrückt wird, geht die Leuchte für kurze Zeit in den Notbetriebsmodus.  
Hinweis: Diese Leuchte hat keine Teile, die vom Anwender gewartet werden müssen. Sollte sie beschädigt sein, trennen Sie die Leuchte von der Stromversorgung und stellen Sie den Gebrauch ein.

### Betriebsweise Notbeleuchtung:

Dies ist eine Notbeleuchtung in Bereitschaftsmodus. Wenn die Hauptstromversorgung angeschlossen ist, sollte die grüne Lade-LED aufleuchten und anzeigen, dass der Akku korrekt lädt; die LEDs bleiben aus. Wenn die Hauptstromversorgung ausfällt, geht die Leuchte in den Notbetriebsmodus, die LEDs leuchten. Tests und Inspektionen müssen in Übereinstimmung mit den örtlichen Vorschriften erfolgen.

#### Funktion Selbsttest:

- Grüne LED ein: Normaler Auflade-Modus, 240 V Stromversorgung angeschlossen.
- 1-monatiger Test, Testdauer 15 Sek.
- 6-monatiger Test, Testdauer 3 Std.

#### Funktion gelbe LED-Anzeige:

Aus: Normaler Status, Warten auf den nächsten Test.  
Langsames Blinken 1: 2 Sek. ein/2 Sek. aus: Selbsttest wird durchgeführt.  
Langsames Blinken 2: 4 Sek. ein/1 Sek. aus: Selbsttest vor Kurzen ausgeführt und standen (stoppt nach 5 Tagen).  
Schnelles Blinken: 0,5 Sek. ein/0,5 Sek. aus: Fehler, Batterie ersetzen oder Einheit erneut testen.

### Informationen für den Benutzer:

- Beachten Sie, dass die Entsorgung von ausgedienten Elektro- und Elektronikgeräten getrennt vom Hausmüll erfolgen muss (die Geräte sind mit dem Symbol einer durchgestrichenen Tonne gekennzeichnet).
- Beachten Sie Ihre Rolle im Wiederverwendungs- und Recycling-Zyklus, indem Sie dieses Produkt am Ende der Nutzungsdauer bei einer Sammelstelle für. Elektronikalgeräten oder einer städtischen Müllkippe, oder einer Verkaufsstelle, wo Sie einen Ersatz besorgen, entsorgen.
- Dieses Gerät kann Substanzen enthalten, die gesundheits- und umweltschädlich sind, falls sie achtlos entsorgt werden. Es ist wichtig, dass es vom normalen Hausmüll getrennt und in der Kette der Elektro-Altgeräte recycelt wird.
- Das „durchgestrichene Tonnen-Symbol“ auf einem Produkt bedeutet, dass dieses. Gerät nicht mit dem normalen Hausmüll, sondern gemäß der Entsorgungsvorschriften für Elektro-Altgeräte entsorgt werden muss.

Nach der Installation, volle Batterieladung nach 24 Stunden. Wenn der Ladevorgang durch Unterbrechung der Stromversorgung gestoppt wird, wird der Lade-Timer wieder auf Null zurückgesetzt und zählt für weitere 24 Stunden rückwärts. Bei voller Ladung beginnt ein automatischer 3-stündiger Entladungstest. Nach dem ersten Test führt die Anlage 1-monatige und 6-monatige (halbjährlich) Selbsttests durch. 1-monatiger Testzyklus.

- Zu Beginn des Monats zeigt die gelbe Anzeige für 5 Tage langsames Blinken 2 und bleibt dann bis zum 30. Tag aus.
- An Tag 30 (Ende des Monats) zeigt die gelbe Anzeige langsames Blinken 1. Grüne LED-Anzeige erlischt, die Leuchte geht in die Selbsttest-Entladung über und wird vor der Batterie gespeist.
- 6-monatiger Test (halbjährlich): Zu Beginn des 6. Monats zeigt die gelbe Anzeige für 5 Tage langsames Blinken 2.
- An Tag 30 (Ende des Monats) zeigt die gelbe Anzeige langsames Blinken 1. Grüne LED-Anzeige erlischt, die Leuchte geht in die Selbsttest-Entladung über und wird 3 Stunden lang von der Batterie gespeist.

Hinweis: Zur Vermeidung begrenzter Batteriekapazität im Falle eines Netzausfalls werden die Entladungszeiten bei den Selbsttests im gesamten Gebäude um 2-20 Stunden gestaffelt.

- Täglicher Check: Grüne LED-Anzeige funktioniert.
- Monatlicher Check: Zustand der gelben LED-Anzeige und der Notfall-Batterieentladungen kontrollieren.
- 6-Monats-Check: Kontrollieren, dass der Selbsttestvorgang funktioniert; die Notfall-LED leuchtet auf und hält mindestens 3 Stunden lang an.
- Protokollblatt zur Installation ausfüllen und in der Wartungsakte aufbewahren.
- Akte mit den laufenden Testprotokollen zur Einsichtnahme durch den Brandschutzbeauftragten oder eine andere ordnungsgemäß ermächtigte Person aktualisieren.
- Wenn die Leuchte nach 24 Stunden Ladezeit keine 3 Stunden leuchtet, sollte die Batterie ausgetauscht werden. Die Batterie darf nur von einer qualifizierten Person ausgetauscht werden.

Korridor Linse: Hinweis: Die Leuchte sollte so positioniert werden, dass ein längeres Anstarren in eine Entfernung von näher als 0,335m nicht zu erwarten ist.

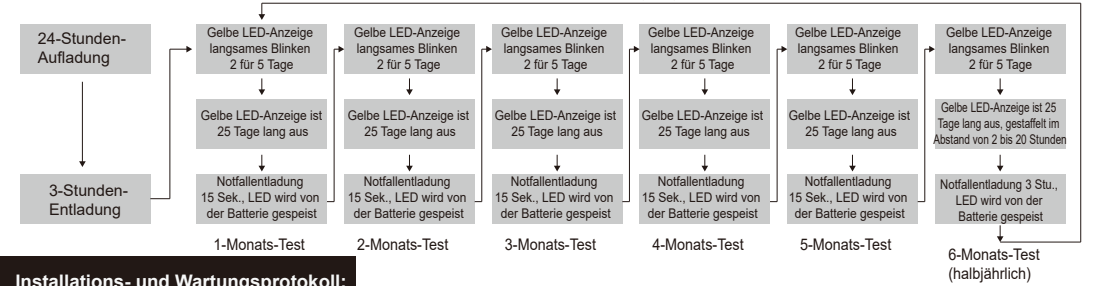


### Auf Werkseinstellung zurücksetzen:

- Während der 24-stündigen Ladezeit: Entweder a. Netzversorgung trennen, b. Batterie abklemmen oder c. Testschalter drücken. Mit jedem dieser drei Vorgänge beginnt die 24-Stunden-Ladezeit erneut.
- Wird während des Selbsttestvorgangs die Verbindung zur Batterie unterbrochen und dann wieder hergestellt, endet der Selbsttest und das Testergebnis ist ein Fehlschlag (gelbe LED-Anzeige blinkt schnell). Zum Neustart den getesteten Schalter in 5 Sek. 5 Mal drücken und dann in 10 Sek. 5 Sek. lang gedrückt halten; die gelbe LED-Anzeige blinkt einmal auf, die Zurücksetzung auf Werkseinstellung wurde erfolgreich abgeschlossen.
- Wenn der Selbsttestprozess abgeschlossen ist, kann gemäß Punkt 2 oben das Zurücksetzen auf Werkseinstellungen erfolgen.

Hinweis: Wenn die Zurücksetzung auf Werkseinstellung durchgeführt wurde, startet die Zeituhr bei Null. Es gibt eine 24-stündige Ladezeit und eine 3-stündige Entladung. Das Testprogramm beginnt, es werden 1-monatliche und 6-monatliche Tests durchgeführt. Ein manueller Test, bei dem die Netzversorgung nur für 3 Stunden unterbrochen wird, hat keinen Einfluss auf das Testprogramm. Ein weiterer automatischer Wiederanlaufmodus nach der Wartung (Stromversorgung unterbrechen und Batterie abklemmen). Die Leuchte wird neu gestartet. Nach 24 Stunden Aufladen und 3 Stunden Entladen beginnt das Testprogramm wie gewohnt und die gelbe LED zeigt den Status an. Bei einem Fehler zeigt die gelbe LED-Anzeige den Fehlerstatus.

### Selbsttest normaler Vorgang



### Installations- und Wartungsprotokoll:

Installateur

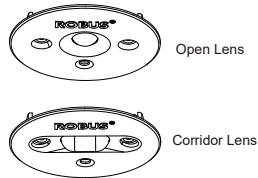
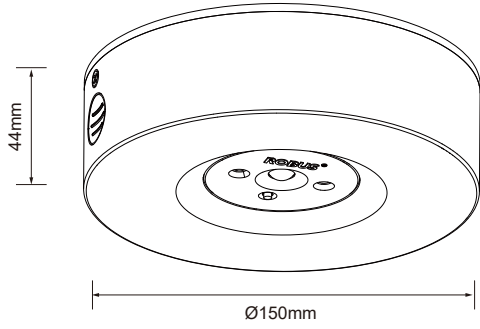
Installation

Typ

Installationstest Dauer und Datum

Monat	Test	1. Jahr		2. Jahr		3. Jahr		4. Jahr		5. Jahr	
		Unterschieden	Datum	Unterschieden	Datum	Unterschieden	Datum	Unterschieden	Datum	Unterschieden	Datum
1	kurz										
2	kurz										
3	kurz										
4	kurz										
5	kurz										
6	3S.										
7	kurz										
8	kurz										
9	kurz										
10	kurz										
11	kurz										
12	kurz										
	3S.										

Weight: 0.3kg



1

